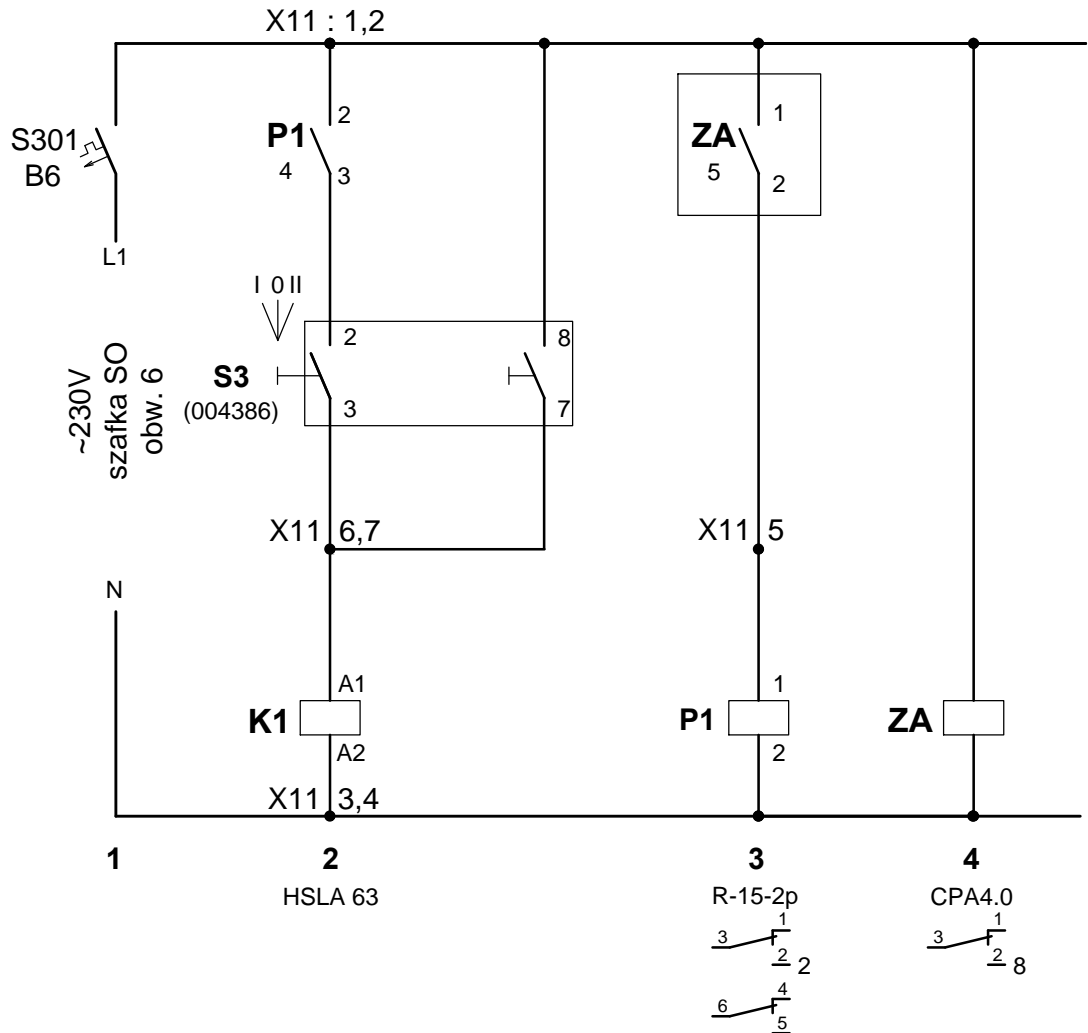


Nap. sterown. ~230V

Zasilanie obwodów ster.	Obwody sterowania		
	zał - wył		Przełącznik pomocniczy
	Automatyczne	Ręczne	
			Zegar astronomiczny




Pozycje łącznika S3

- I - Sterow. automatyczne
- 0 - Sterow. wyłączono
- II - Sterow. ręczne

Oznaczenie listew zaciskowych

X11 - listwa w szafce SO

 <p>FIRMA "ABS-OCHRONA ŚRODOWISKA" SPÓŁKA Z O.O. 40-169 Katowice, ul. Wierzbowa 14, tel./fax 2589015</p>		<p>Inwestor: Samodzielny Publiczny Zakład Opieki Zdrowotnej "REPTY" Górnośląskie Centrum Rehabilitacji im. gen. Jerzego Ziętka ul. Śniadeckiego 1 42-604, Tarnowskie Góry</p> <p>Nazwa inwestycji : PARKUJ w PARKU - budowa eko parkingu w północno-wschodniej części kompleksu budynków GCR "REPTY"</p>			
Nazwa rysunku:					
Schemat sterowania oświetleniem zewnętrznym					
Zespół autorski	Nr uprawnień	Specjalność	Data	Podpis	Skala:
Projektant: mgr inż. Janusz Kraszyna	53/89 EL	elektroenergetyczna	luty 2020		Nr. rysunku:
Sprawdzająca: mgr inż. Jadwiga Kraszyna	531/89 EL	elektroenergetyczna	luty 2020		EL-4